



reddot winner 2020
best of the best



reddot winner 2020
best innovative product

TARIF DES PRIX 2026

Buy smart



La meilleure des solutions est facile et efficace

CONTENU

minileiste se consacre à l'étude, au développement et à la fabrication de solutions produits durables, personnalisées et de haute qualité dans de nombreux domaines de la filière du BTP.

Grâce à nos profilés discrets et innovants, nous créons des finitions et transitions fonctionnelles entre une variété de surfaces et d'éléments de construction. Des exigences maximales en matière d'esthétique vont à la rencontre d'un montage facile qui conjugue une grande efficacité économique.

Pour de plus amples renseignements relatifs au système et au montage, consultez le catalogue produit actuel.

Le présent tarif propose un aperçu de l'équipement livrable, des prix d'achat et de la structure des prix fermes concernant l'ensemble des composants.

Avec la parution de cette liste de prix, toutes les listes de prix précédentes perdent leur validité. Sous réserve d'adaptations de prix, de modifications de dimensions et de construction, ainsi que d'erreurs d'impression. Prix recommandés sans engagement.

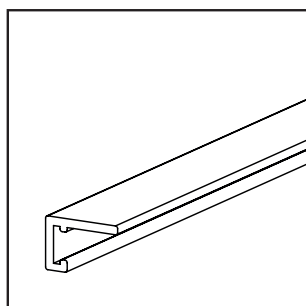
Sauf indication contraire, tous les prix s'entendent en euros, sans TVA.

Profilés de finition	4
Profilés de finition vinyle adhésif	6
Profilés de transition	7
Profilés de transition vinyle adhésif	8
Accessoires Clips	9
Accessoires AL10X5	10
Accessoires AL16X5	11
Accessoires SL16X5	12
Accessoires SLED16X5	14
Accessoires vinyle adhésif	16
Aides à la taille	17

PROFILÉS DE FINITION

AL10X5

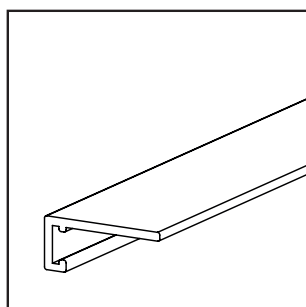
Unité d'emballage 10 pièces



Dimensions mm	Matériau - Poids	Surface	N° d'art.	Prix au ml
10 x 6 x 2000 mm	Aluminium 53 g par mètre linéaire	Argent EV1	AL10X5-01	8,50 € sans TVA
		Titane C31	AL10X5-02	
		Noir C35	AL10X5-03	
		Blanc RAL 9016	AL10X5-04	
		Or EV3	AL10X5-05	
		Anthracite RAL 7016	AL10X5-06	

AL16X5

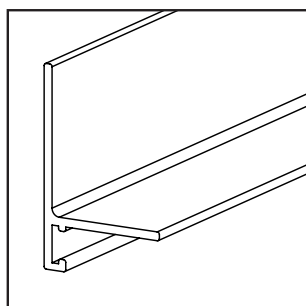
Unité d'emballage 10 pièces



Dimensions mm	Matériau - Poids	Surface	N° d'art.	Prix au ml
16 x 6 x 2000 mm	Aluminium 71 g par mètre linéaire	Argent EV1	AL16X5-01	9,50 € sans TVA
		Titane C31	AL16X5-02	
		Noir C35	AL16X5-03	
		Blanc RAL 9016	AL16X5-04	
		Or EV3	AL16X5-05	
		Anthracite RAL 7016	AL16X5-06	

SL16X5

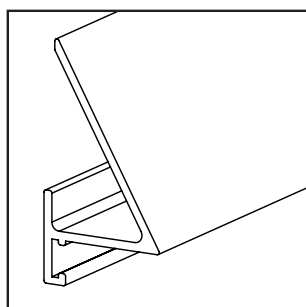
Unité d'emballage 10 pièces



Dimensions mm	Matériau - Poids	Surface	N° d'art.	Prix au ml
16 x 26 x 2000 mm	Aluminium 128 g par mètre linéaire	Argent EV1	SL16X5-01	10,50 € sans TVA
		Titane C31	SL16X5-02	
		Noir C35	SL16X5-03	
		Blanc RAL 9016	SL16X5-04	
		Or EV3	SL16X5-05	
		Anthracite RAL 7016	SL16X5-06	

SLED16X5

Unité d'emballage 10 pièces

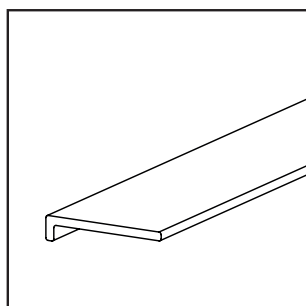


Dimensions mm	Matériau - Poids	Surface	N° d'art.	Prix au ml
16 x 31 x 2000 mm	Aluminium 168 g par mètre linéaire	Argent EV1	SLED16X5-01	7,00 € sans TVA
		Noir C35	SLED16X5-03	
		Or EV3	SLED16X5-05	

PROFILÉS DE FINITION VINYLE ADHÉSIF

AL16X2

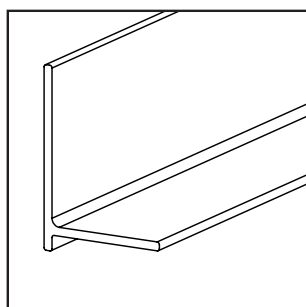
Unité d'emballage 10 pièces



Dimensions mm	Matériau - Poids	Surface	N° d'art.	Prix au ml
16 x 3 x 2000 mm	Aluminium 53 g par mètre linéaire	Argent EV1	AL16X2-01	9,50 € sans TVA
		Titane C31	AL16X2-02	
		Noir C35	AL16X2-03	
		Blanc RAL 9016	AL16X2-04	
		Or EV3	AL16X2-05	
		Anthracite RAL 7016	AL16X2-06	

SL16X2

Unité d'emballage 10 pièces

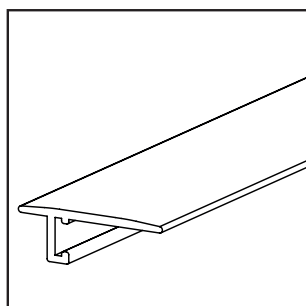


Dimensions mm	Matériau - Poids	Surface	N° d'art.	Prix au ml
16 x 23 x 2000 mm	Aluminium 113 g par mètre linéaire	Argent EV1	SL16X2-01	10,50 € sans TVA
		Titane C31	SL16X2-02	
		Noir C35	SL16X2-03	
		Blanc RAL 9016	SL16X2-04	
		Or EV3	SL16X2-05	
		Anthracite RAL 7016	SL16X2-06	

PROFILÉS DE TRANSITION

UL20X5

Unité d'emballage 10 pièces

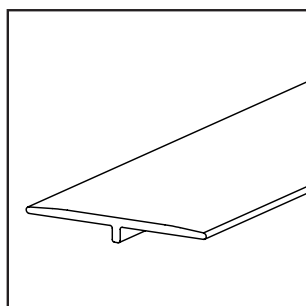


Dimensions mm	Matériau - Poids	Surface	N° d'art.	Prix au ml
20 x 6 x 2000 mm	Aluminium 77 g par mètre linéaire	Argent EV1	UL20X5-01	10,50 € sans TVA
		Titane C31	UL20X5-02	
		Noir C35	UL20X5-03	
		Blanc RAL 9016	UL20X5-04	
		Or EV3	UL20X5-05	
		Anthracite RAL 7016	UL20X5-06	

PROFILÉS DE TRANSITION VINYLE ADHÉSIF

UL25X2

Unité d'emballage 10 pièces

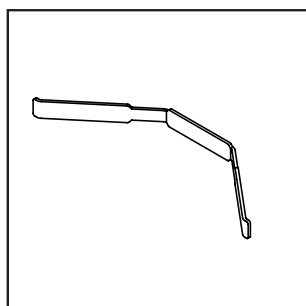


Dimensions mm	Matériau - Poids	Surface	N° d'art.	Prix au ml
25 x 3 x 2000 mm	Aluminium 76 g par mètre linéaire	Argent EV1	UL25X5-01	10,50 € sans TVA
		Titane C31	UL25X5-02	
		Noir C35	UL25X5-03	
		Blanc RAL 9016	UL25X5-04	
		Or EV3	UL25X5-05	
		Anthracite RAL 7016	UL25X5-06	

ACCESSOIRES CLIPS

CLIP5

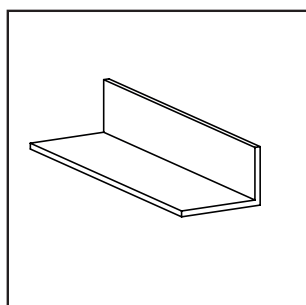
Unité d'emballage 60 pièces *



Dimensions mm	Matériau - Poids	Surface	N° d'art.	Prix par paquet
20 x 5 x 66 mm	Acier à ressort 105 g par paquet	Blanc	CLIP5-01	21,00 € sans TVA

MH100

Unité d'emballage 1 pièce



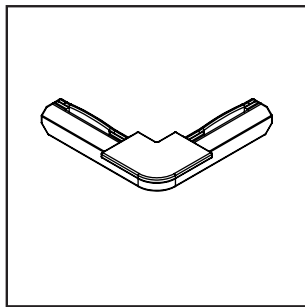
Dimensions mm	Matériau - Poids	Surface	N° d'art.	Prix à l'uniték
30 x 20 x 100 mm	Aluminium 16 g par pièce	Blanc	MH100-01	2,90 € sans TVA

* Suffit pour environ une unité d'emballage de baguettes (10 pièces, 20 mètres linéaires)

ACCESSOIRES AL10X5

O-CORNER

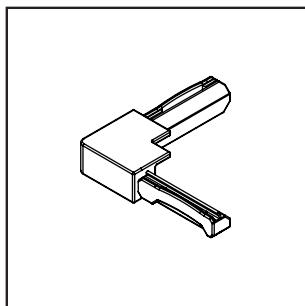
Unité d'emballage 1 pièce



Dimensions mm	Matériau - Poids	Surface	N° d'art.	Prix à l'uniték
35 x 7 x 35 mm	Plastique 5 g par pièce	Argent EV1	OC-AL10-01	4,20 € sans TVA
		Titane C31	OC-AL10-02	
		Noir C35	OC-AL10-03	
		Blanc RAL 9016	OC-AL10-04	
		Or EV3	OC-AL10-05	
		Anthracite RAL 7016	OC-AL10-06	

I-CORNER

Unité d'emballage 1 pièce

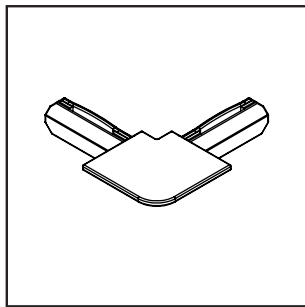


Dimensions mm	Matériau - Poids	Surface	N° d'art.	Prix à l'uniték
35 x 7 x 35 mm	Plastique 5 g par pièce	Argent EV1	IC-AL10-01	4,20 € sans TVA
		Titane C31	IC-AL10-02	
		Noir C35	IC-AL10-03	
		Blanc RAL 9016	IC-AL10-04	
		Or EV3	IC-AL10-05	
		Anthracite RAL 7016	IC-AL10-06	

ACCESSOIRES AL16X5

O-CORNER

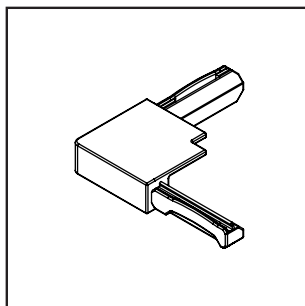
Unité d'emballage 1 pièce



Dimensions mm	Matériau - Poids	Surface	N° d'art.	Prix à l'uniték
40 x 7 x 40 mm	Plastique 6 g par pièce	Argent EV1	OC-AL16-01	4,20 € sans TVA
		Titane C31	OC-AL16-02	
		Noir C35	OC-AL16-03	
		Blanc RAL 9016	OC-AL16-04	
		Or EV3	OC-AL16-05	
		Anthracite RAL 7016	OC-AL16-06	

I-CORNER

Unité d'emballage 1 pièce

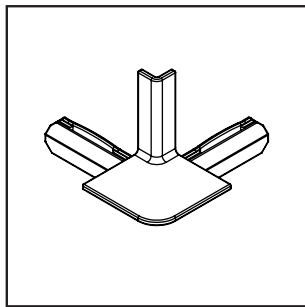


Dimensions mm	Matériau - Poids	Surface	N° d'art.	Prix à l'uniték
40 x 7 x 40 mm	Plastique 6 g par pièce	Argent EV1	IC-AL16-01	4,20 € sans TVA
		Titane C31	IC-AL16-02	
		Noir C35	IC-AL16-03	
		Blanc RAL 9016	IC-AL16-04	
		Or EV3	IC-AL16-05	
		Anthracite RAL 7016	IC-AL16-06	

ACCESSOIRES SL16X5

O-CORNER

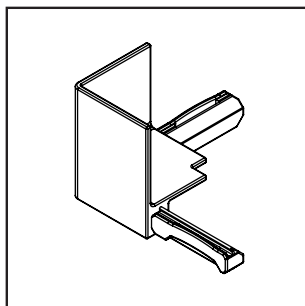
Unité d'emballage 1 pièce



Dimensions mm	Matériau - Poids	Surface	N° d'art.	Prix à l'uniték
40 x 26 x 40 mm	Plastique 8 g par pièce	Argent EV1	OC-SL16-01	4,20 € sans TVA
		Titane C31	OC-SL16-02	
		Noir C35	OC-SL16-03	
		Blanc RAL 9016	OC-SL16-04	
		Or EV3	OC-SL16-05	
		Anthracite RAL 7016	OC-SL16-06	

I-CORNER

Unité d'emballage 1 pièce

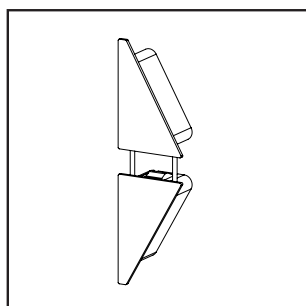


Dimensions mm	Matériau - Poids	Surface	N° d'art.	Prix à l'uniték
40 x 26 x 40 mm	Plastique 9 g par pièce	Argent EV1	IC-SL16-01	4,20 € sans TVA
		Titane C31	IC-SL16-02	
		Noir C35	IC-SL16-03	
		Blanc RAL 9016	IC-SL16-04	
		Or EV3	IC-SL16-05	
		Anthracite RAL 7016	IC-SL16-06	

ACCESSOIRES SLED16X5

ENDCAPS

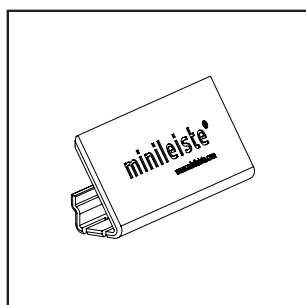
Unité d'emballage 1 pièce



Dimensions mm	Matériau - Poids	Surface	N° d'art.	Prix à l'uniték
16 x 56 x 11 mm	Plastique 2 g par pièce	Argent EV1	EC-SLED-01	4,20 € sans TVA
		Noir C35	EC-SLED-03	
		Or EV3	EC-SLED-05	

CONNECTOR

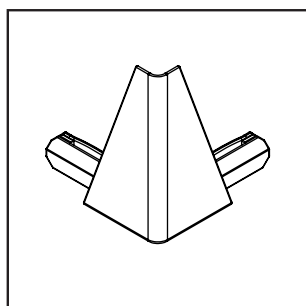
Unité d'emballage 1 pièce



Dimensions mm	Matériau - Poids	Surface	N° d'art.	Prix à l'uniték
16 x 23 x 60 mm	Plastique 3 g par pièce	Gris	C-SLED-01	4,20 € sans TVA

O-CORNER

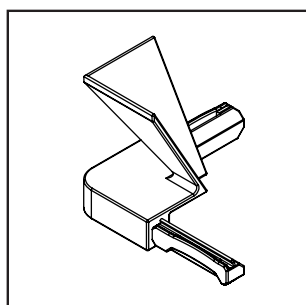
Unité d'emballage 1 pièce



Dimensions mm	Matériau - Poids	Surface	N° d'art.	Prix par paquet
26 x 25 x 26 mm	Plastique 7 g par pièce	Argent EV1	OC-SLED-01	4,20 € sans TVA
		Noir C35	OC-SLED-03	
		Or EV3	OC-SLED-05	

I-CORNER

Unité d'emballage 1 pièce

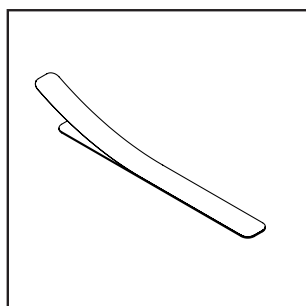


Dimensions mm	Matériau - Poids	Surface	N° d'art.	Prix à l'uniték
26 x 25 x 26 mm	Plastique 9 g par pièce	Argent EV1	IC-SLED-01	4,20 € sans TVA
		Noir C35	IC-SLED-03	
		Or EV3	IC-SLED-05	

ACCESSOIRES VINYLE ADHÉSIF

STRIPE2

Unité d'emballage 60 pièces *



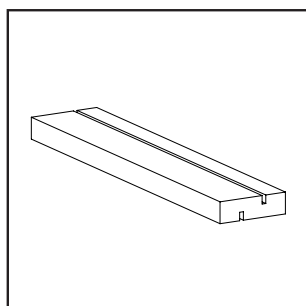
Dimensions mm	Matériau - Poids	Surface	N° d'art.	Prix par paquet
10 x 0,1 x 95 mm	Bande adhésive 5 g par paquet	Blanc / Gris	STRIPE2-01	21,00 € sans TVA

* Suffit pour environ une unité d'emballage de baguettes (10 pièces, 20 mètres linéaires)

AIDES À LA TAILLE

SH300

Unité d'emballage 1 pièce



Dimensions mm	Matériau - Poids	Surface	N° d'art.	Prix à l'uniték
60 x 18 x 300 mm	Hêtre massif naturel 310 g par pièce	Hêtre massif naturel	SH300-01	6,80 € sans TVA

minileiste®

www.minileiste.com



Cachet du distributeur

minileiste by ENGELTECH GmbH
Nockhofweg 26h
6162 Mutters
Autriche

+43 (0) 512 319 062
info@minileiste.com
www.minileiste.com



GERMAN
DESIGN
AWARD
WINNER
2023



reddot winner 2020
best of the best



reddot winner 2020
best innovative product