

LISTINO PREZZI NETTO 2024

NET PRICE LIST 2024

Be smart.



”

La soluzione migliore è semplice ed efficace.
The best solution is the simplest and most efficient one.

Wolfgang Engel, CEO ENGELTECH GmbH

“

INDICE

CONTENT

Alla minileiste progettiamo, sviluppiamo e produciamo soluzioni di alta qualità, sostenibili e personalizzate per molti campi dell'edilizia.

I nostri profili, discreti ed innovativi, costituiscono profili terminali e di raccordo tra diverse superfici ed elementi costruttivi: gli alti standard estetici si abbinano a semplicità di installazione ed efficienza economica.

Informazioni dettagliate sul sistema e la sua installazione possono essere trovati nel catalogo prodotti attuale.

Questo listino prezzi informa su condizioni di consegna e prezzi d'acquisto dei prodotti.

We at minileiste plan, develop and produce high-quality, sustainable and individual product solutions in many areas of the construction industry.

With our discreet and innovative profiles, we create functional endings and transitions between different surfaces and components: high aesthetic standard meets simple assembly and economic efficiency.

Detailed information on the system and its assembly can be found in the current product catalog.

In addition, this price list provides an overview of the scope of delivery and pricing of all individual parts.

Profili terminali 4
End profiles

Profili terminali vinile adesivo 6
End profiles adhesive vinyl

Profili di raccordo 7
Transition profiles

Profili di raccordo vinile adesivo 8
Transition profiles adhesive vinyl

Accessori Clips 9
Accessories Clips

Accessori SLED16X5 10
Accessories SLED16X5

Accessori vinile adesivo 12
Accessories adhesive vinyl

Ausili per il taglio 13
Cutting accessories

Con la pubblicazione del presente listino prezzi, tutti i listini precedenti perdono la loro validità. Ci riserviamo il diritto di apportare adeguamenti ai prezzi, modifiche alle dimensioni e al design, nonché errori di stampa. Prezzo al dettaglio consigliato.

Se non diversamente indicato, tutti i prezzi sono espressi in euro, IVA esclusa.

With the appearance of this price list, all previous price lists lose their validity. Price adjustments, dimensional and design changes, as well as printing errors reserved. Recommended Retail Price.

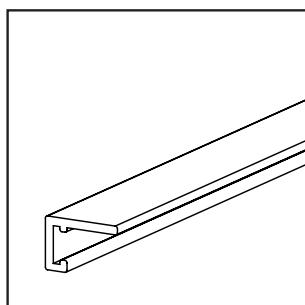
Unless otherwise stated, all prices are in Euro excluding VAT.

PROFILI TERMINALI

END PROFILES

AL10X5

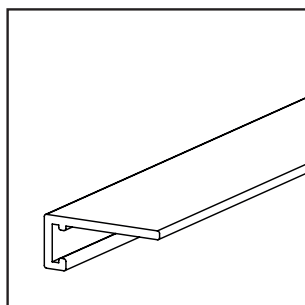
Unità di imballaggio 10 pezzi
Packing unit 10 pieces



| Dimensioni (LxAxL) Dim. (WxHxL) mm | Materiale - Peso Material - Weight | Superficie Surface | Nr. articolo Item No. | Prezzo per ml Price per meter |
|---------------------------------------|---|-----------------------------------|--------------------------|-----------------------------------|
| 10 x 6 x 2000 mm | Alluminio 53 g per ml Aluminium 53 g per meter | Argento EV1 Silver EV1 | AL10X5-01 | 8,50 € senza IVA excl. VAT. |
| | | Titanio C31 Titan C31 | AL10X5-02 | |
| | | Nero C35 Black C35 | AL10X5-03 | |
| | | Bianco RAL 9016 White RAL 9016 | AL10X5-04 | |
| | | Oro EV3 Gold EV3 | AL10X5-05 | |

AL16X5

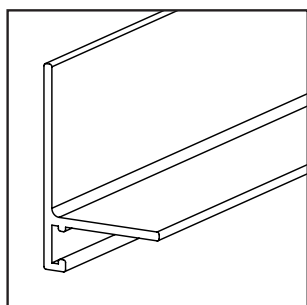
Unità di imballaggio 10 pezzi
Packing unit 10 pieces



| Dimensioni (LxAxL) Dim. (WxHxL) mm | Materiale - Peso Material - Weight | Superficie Surface | Nr. articolo Item No. | Prezzo per ml Price per meter |
|---------------------------------------|---|-----------------------------------|--------------------------|-----------------------------------|
| 16 x 6 x 2000 mm | Alluminio 71 g per ml Aluminium 71 g per meter | Argento EV1 Silver EV1 | AL16X5-01 | 9,50 € senza IVA excl. VAT. |
| | | Titanio C31 Titan C31 | AL16X5-02 | |
| | | Nero C35 Black C35 | AL16X5-03 | |
| | | Bianco RAL 9016 White RAL 9016 | AL16X5-04 | |
| | | Oro EV3 Gold EV3 | AL16X5-05 | |

SL16X5

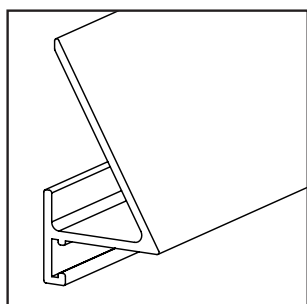
Unità di imballaggio 10 pezzi
Packing unit 10 pieces



| Dimensioni (LxAxL) Dim. (WxHxL) mm | Materiale - Peso Material - Weight | Superficie Surface | Nr. articolo Item No. | Prezzo per ml Price per meter |
|---------------------------------------|---|-----------------------------------|--------------------------|------------------------------------|
| 16 x 26 x 2000 mm | Alluminio 128 g per ml Aluminium 128 g per meter | Argento EV1 Silver EV1 | SL16X5-01 | 10,50 € senza IVA excl. VAT. |
| | | Titanio C31 Titan C31 | SL16X5-02 | |
| | | Nero C35 Black C35 | SL16X5-03 | |
| | | Bianco RAL 9016 White RAL 9016 | SL16X5-04 | |
| | | Oro EV3 Gold EV3 | SL16X5-05 | |

SLED16X5

Unità di imballaggio 10 pezzi
Packing unit 10 pieces



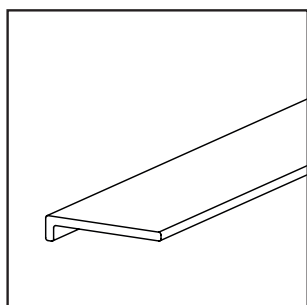
| Dimensioni (LxAxL) Dim. (WxHxL) mm | Materiale - Peso Material - Weight | Superficie Surface | Nr. articolo Item No. | Prezzo per ml Price per meter |
|---------------------------------------|---|-----------------------------------|--------------------------|-----------------------------------|
| 16 x 31 x 2000 mm | Alluminio 168 g per ml Aluminium 168 g per meter | Argento EV1 Silver EV1 | SLED16X5-01 | 7,00 € senza IVA excl. VAT. |
| | | Titanio C31 Titan C31 | SLED16X5-02 | |
| | | Nero C35 Black C35 | SLED16X5-03 | |
| | | Bianco RAL 9016 White RAL 9016 | SLED16X5-04 | |
| | | Oro EV3 Gold EV3 | SLED16X5-05 | |

PROFILI TERMINALI VINILE ADESIVO

END PROFILES ADHESIVE VINYL

AL16X2

Unità di imballaggio 10 pezzi
Packing unit 10 pieces



Dimensioni (LxAxL)
Dim. (WxHxL) mm

Materiale - Peso
Material - Weight

Superficie
Surface

Nr. articolo
Item No.

Prezzo per ml
Price per meter

16 x 3 x 2000 mm

Alluminio
53 g da ml

Aluminium
53 g per meter

Argento EV1
Silver EV1

Titanio C31
Titan C31

Nero C35
Black C35

Bianco RAL 9016
White RAL 9016

Oro EV3
Gold EV3

AL16X2-01

AL16X2-02

AL16X2-03

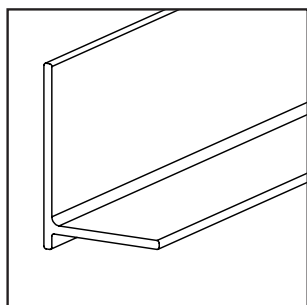
AL16X2-04

AL16X2-05

9,50 €
senza IVA
excl. VAT.

SL16X2

Unità di imballaggio 10 pezzi
Packing unit 10 pieces



Dimensioni (LxAxL)
Dim. (WxHxL) mm

Materiale - Peso
Material - Weight

Superficie
Surface

Nr. articolo
Item No.

Preis je lfm
Price per meter

16 x 23 x 2000 mm

Alluminio
113 g da ml

Aluminium
113 g per meter

Argento EV1
Silver EV1

Titanio C31
Titan C31

Nero C35
Black C35

Bianco RAL 9016
White RAL 9016

Oro EV3
Gold EV3

SL16X2-01

SL16X2-02

SL16X2-03

SL16X2-04

SL16X2-05

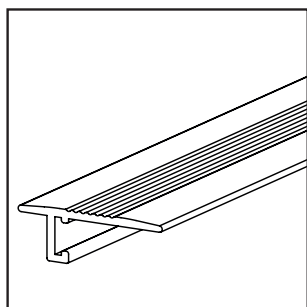
10,50 €
senza IVA
excl. VAT.

PROFILI DI RACCORDO

TRANSITION PROFILES

UL20X5

Unità di imballaggio 10 pezzi
Packing unit 10 pieces



Dimensioni (LxAxL)
Dim. (WxHxL) mm

Materiale - Peso
Material - Weight

Superficie
Surface

Nr. articolo
Item No.

Prezzo per ml
Price per meter

20 x 6 x 2000 mm

Alluminio
77 g da ml

Aluminium
77 g per meter

Argento EV1
Silver EV1

Titanio C31
Titan C31

Nero C35
Black C35

Bianco RAL 9016
White RAL 9016

Oro EV3
Gold EV3

UL20X5-01

UL20X5-02

UL20X5-03

UL20X5-04

UL20X5-05

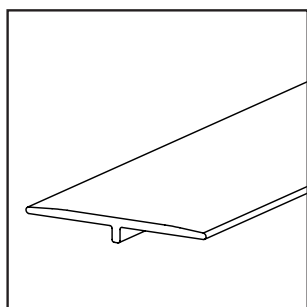
10,50 €
senza IVA
excl. VAT.

PROFILI DI RACCORDO VINILE ADESIVO

TRANSITION PROFILES ADHESIVE VINYL

UL25X2

Unità di imballaggio 10 pezzi
Packing unit 10 pieces



Dimensioni (LxAxL)
Dim. (WxHxL) mm

25 x 3 x 2000 mm

Materiale - Peso
Material - Weight

Aluminio
76 g da ml

Aluminium
76 g per meter

Superficie
Surface

Argento EV1
Silver EV1

Titanio C31
Titan C31

Nero C35
Black C35

Bianco RAL 9016
White RAL 9016

Oro EV3
Gold EV3

Nr. articolo
Item No.

UL25X2-01

UL25X2-02

UL25X2-03

UL25X2-04

UL25X2-05

Preis je lfm
Price per meter

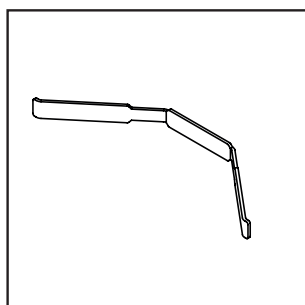
10,50 €
senza IVA
excl. VAT.

ACCESSORI CLIPS

ACCESSORIES CLIPS

CLIP5

Unità di imballaggio 60 pezzi *
Packing unit 60 pieces *

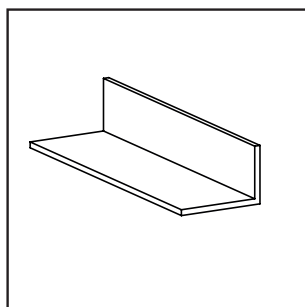


| Dimensioni (LxAxL) Dim. (WxHxL) mm | Materiale - Peso Material - Weight | Superficie Surface | Nr. articolo Item No. | Prezzo per pacco Price per package |
|---------------------------------------|---------------------------------------|-----------------------|--------------------------|---------------------------------------|
|---------------------------------------|---------------------------------------|-----------------------|--------------------------|---------------------------------------|

| | | | | |
|----------------|---|----------------------|----------|------------------------------------|
| 20 x 5 x 66 mm | Acciaio per molle 105 g da unità Spring steel 105 g per pack | Acciaio nudo Bare | CLIP5-01 | 21,00 € senza IVA excl. VAT. |
|----------------|---|----------------------|----------|------------------------------------|

MH100

Unità di imballaggio 1 pezzo
Packing unit 1 piece



| Dimensioni (LxAxL) Dim. (WxHxL) mm | Materiale - Peso Material - Weight | Superficie Surface | Nr. articolo Item No. | Prezzo per unità Price per unit |
|---------------------------------------|---------------------------------------|-----------------------|--------------------------|------------------------------------|
|---------------------------------------|---------------------------------------|-----------------------|--------------------------|------------------------------------|

| | | | | |
|------------------|---|------------------------|----------|-----------------------------------|
| 30 x 20 x 100 mm | Alluminio 16 g da unità Aluminium 16 g per piece | Alluminio nudo Bare | MH100-01 | 2,90 € senza IVA excl. VAT. |
|------------------|---|------------------------|----------|-----------------------------------|

* Adatto per 20 metri lineari di profili (un unità di 10 pezzi, 20 ml)

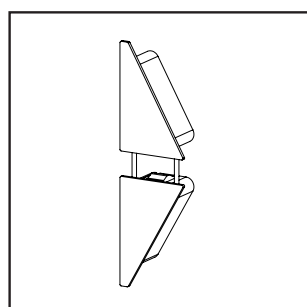
* For about one packing unit profiles (10 pieces, 20 running meters)

ACCESSORI SLED16X5

ACCESSOIRES SLED16X5

ENDCAPS

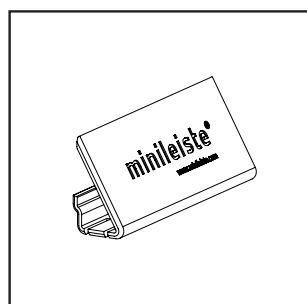
Unità di imballaggio 1 pezzo
Packing unit 1 piece



| Dimensioni (LxAxL) Dim. (WxHxL) mm | Materiale - Peso Material - Weight | Superficie Surface | Nr. articolo Item No. | Prezzo per pacco Price per package |
|---------------------------------------|--|-----------------------------------|--------------------------|---------------------------------------|
| 16 x 56 x 11 mm | Plastica 2 g da unità Plastic 2 g per piece | Argento EV1 Silver EV1 | EC-SLED-01 | 4,20 € senza IVA excl. VAT. |
| | | Titanio C31 Titan C31 | EC-SLED-02 | |
| | | Nero C35 Black C35 | EC-SLED-03 | |
| | | Bianco RAL 9016 White RAL 9016 | EC-SLED-04 | |
| | | Oro EV3 Gold EV3 | EC-SLED-05 | |

CONNECTOR

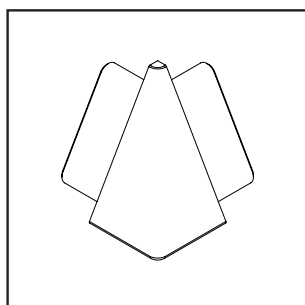
Unità di imballaggio 1 pezzo
Packing unit 1 piece



| Dimensioni (LxAxL) Dim. (WxHxL) mm | Materiale - Peso Material - Weight | Superficie Surface | Nr. articolo Item No. | Prezzo per pacco Price per package |
|---------------------------------------|--|-----------------------|--------------------------|---------------------------------------|
| 16 x 23 x 60 mm | Plastica 2 g da unità Plastic 3 g per piece | Grau Grigio | C-SLED-01 | 4,20 € senza IVA excl. VAT. |

O-CORNER

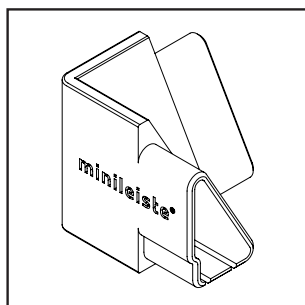
Unità di imballaggio 1 pezzo
Packing unit 1 piece



| Dimensioni (LxAxL) Dim. (WxHxL) mm | Materiale - Peso Material - Weight | Superficie Surface | Nr. articolo Item No. | Prezzo per pacco Price per package |
|---------------------------------------|--|-----------------------------------|--------------------------|---------------------------------------|
| 26 x 25 x 26 mm | Plastica 7 g da unità Plastic 7 g per piece | Argento EV1 Silver EV1 | OC-SLED-01 | 4,20 € senza IVA excl. VAT. |
| | | Titanio C31 Titan C31 | OC-SLED-02 | |
| | | Nero C35 Black C35 | OC-SLED-03 | |
| | | Bianco RAL 9016 White RAL 9016 | OC-SLED-04 | |
| | | Oro EV3 Gold EV3 | OC-SLED-05 | |

I-CORNER

Unità di imballaggio 1 pezzo
Packing unit 1 piece



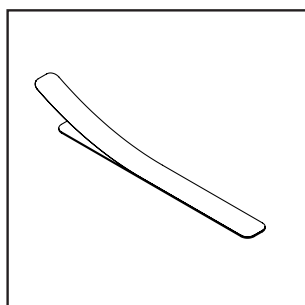
| Dimensioni (LxAxL) Dim. (WxHxL) mm | Materiale - Peso Material - Weight | Superficie Surface | Nr. articolo Item No. | Prezzo per pacco Price per package |
|---------------------------------------|--|-----------------------------------|--------------------------|---------------------------------------|
| 26 x 25 x 26 mm | Plastica 9 g da unità Plastic 9 g per piece | Argento EV1 Silver EV1 | IC-SLED-01 | 4,20 € senza IVA excl. VAT. |
| | | Titanio C31 Titan C31 | IC-SLED-02 | |
| | | Nero C35 Black C35 | IC-SLED-03 | |
| | | Bianco RAL 9016 White RAL 9016 | IC-SLED-04 | |
| | | Oro EV3 Gold EV3 | IC-SLED-05 | |

ACCESSORI VINILE ADESIVO

ACCESSOIRES ADHESIVE VINYL

STRIPE2

Unità di imballaggio 60 pezzi *
Packing unit 60 pieces *



| Dimensioni (LxAxL) Dim. (WxHxL) mm | Materiale - Peso Material - Weight | Superficie Surface | Nr. articolo Item No. | Prezzo per pacco Price per package |
|---------------------------------------|---|-----------------------|--------------------------|---------------------------------------|
| 10 x 0,1 x 95 mm | Nastro adesivo 5 g per confezione Adhesive tape 5 g per pack | Bianco White | STRIPE2-01 | 21,00 € senza IVA excl. VAT. |

* Adatto per 20 metri lineari di profili (un unità di 10 pezzi, 20 ml)

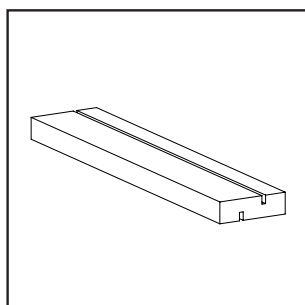
* For about one packing unit profiles (10 pieces, 20 running meters)

AUSILI PER TAGLIO

CUTTING ACCESSORIES

SH300

Unità di imballaggio 1 pezzo
Packing unit 1 pieces



| Dimensioni (LxAxL) Dim. (WxHxL) mm | Materiale - Peso Material - Weight | Superficie Surface | Nr. articolo Item No. | Prezzo per unità Price per unit |
|---------------------------------------|--|---|--------------------------|--|
| 60 x 18 x 300 mm | Faggio massiccio 310 g per pezzo <i>Solid beech nature 310 g per piece</i> | Faggio massiccio <i>Solid beech nature</i> | SH300-01 | 6,80 € senza IVA <i>excl. VAT.</i> |

minileiste®

www.minileiste.com

ENGELTECH



Timbro del rivenditore
Dealer stamp

LISTINO PREZZI NETTO 2024 NET PRICE LIST 2024

minileiste by ENGELTECH GmbH
Nockhofweg 26h
6162 Mutters
Austria

+43 (0) 512 319 062
info@minileiste.com
www.minileiste.com



reddot winner 2020
best of the best



reddot winner 2020
best innovative product