

# TARIF DES PRIX NETS 2024

## *NET PRICE LIST 2024*

**Be smart.**



”

**La meilleure des solutions est facile et efficace.**  
*The best solution is the simplest and most efficient one.*

Wolfgang Engel, CEO ENGELTECH GmbH

“

# CONTENU

## CONTENT

minileiste se consacre à l'étude, au développement et à la fabrication de solutions produits durables, personnalisées et de haute qualité dans de nombreux domaines de la filière du BTP.

Grâce à nos profilés discrets et innovants, nous créons des finitions et transitions fonctionnelles entre une variété de surfaces et d'éléments de construction. Des exigences maximales en matière d'esthétique vont à la rencontre d'un montage facile que conjugue une grande efficacité économique.

Pour de plus amples renseignements relatifs au système et au montage, consultez le catalogue produit actuel.

Le présent tarif propose un aperçu de l'équipement livrable, des prix d'achat et de la structure des prix fermes concernant l'ensemble des composants.

*We at minileiste plan, develop and produce high-quality, sustainable and individual product solutions in many areas of the construction industry.*

*With our discreet and innovative profiles, we create functional endings and transitions between different surfaces and components: high aesthetic standard meets simple assembly and economic efficiency.*

*Detailed information on the system and its assembly can be found in the current product catalog.*

*In addition, this price list provides an overview of the scope of delivery and pricing of all individual parts.*

**Profilés de finition** 4  
*End profiles*

**Profilés de finition vinyle adhésif** 6  
*End profiles adhesive vinyl*

**Profilés de transition** 7  
*Transition profiles*

**Profilés de transition vinyle adhésif** 8  
*Transition profiles adhesive vinyl*

**Accessoires Clips** 9  
*Accessories Clips*

**Accessoires SLED16X5** 10  
*Accessories SLED16X5*

**Accessoires vinyle adhésif** 12  
*Accessories adhesive vinyl*

**Aides à la taille** 13  
*Cutting accessories*

**Avec la parution de cette liste de prix, toutes les listes de prix précédentes perdent leur validité. Sous réserve d'adaptations de prix, de modifications de dimensions et de construction, ainsi que d'erreurs d'impression. Prix recommandés sans engagement.**

**Sauf indication contraire, tous les prix s'entendent en euros, sans TVA.**

*With the appearance of this price list, all previous price lists lose their validity. Price adjustments, dimensional and design changes, as well as printing errors reserved. Recommended Retail Price.*

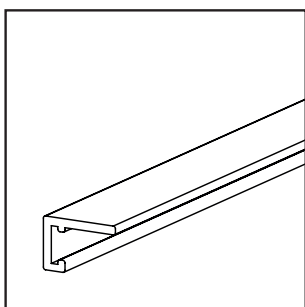
*Unless otherwise stated, all prices are in Euro excluding VAT.*

# PROFILÉS DE FINITION

## END PROFILES

### AL10X5

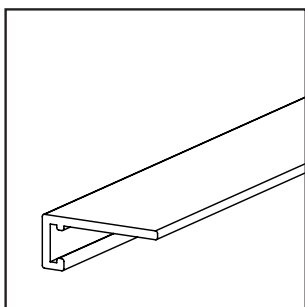
Unité d'emballage 10 pièces  
Packing unit 10 pieces



Dimensions mm Dim. (WxHxL) mm	Matériau - Poids Material - Weight	Surface	N° d'art. Item No.	Prix au ml Price per meter
10 x 6 x 2000 mm	Aluminium 53 g par mètre linéaire  Aluminium 53 g per meter	Argent EV1 Silver EV1	AL10X5-01	8,50 € sans TVA excl. VAT.
		Titane C31 Titan C31	AL10X5-02	
		Noir C35 Black C35	AL10X5-03	
		Blanc RAL 9016 White RAL 9016	AL10X5-04	
		Or EV3 Gold EV3	AL10X5-05	

### AL16X5

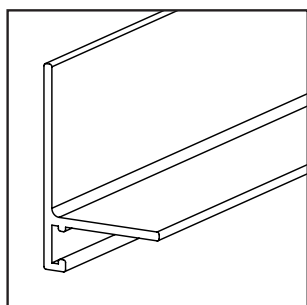
Unité d'emballage 10 pièces  
Packing unit 10 pieces



Dimensions mm Dim. (WxHxL) mm	Matériau - Poids Material - Weight	Surface	N° d'art. Item No.	Prix au ml Price per meter
16 x 6 x 2000 mm	Aluminium 71 g par mètre linéaire  Aluminium 71 g per meter	Argent EV1 Silver EV1	AL16X5-01	9,50 € sans TVA excl. VAT.
		Titane C31 Titan C31	AL16X5-02	
		Noir C35 Black C35	AL16X5-03	
		Blanc RAL 9016 White RAL 9016	AL16X5-04	
		Or EV3 Gold EV3	AL16X5-05	

## SL16X5

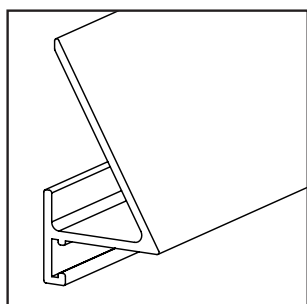
Unité d'emballage 10 pièces  
Packing unit 10 pieces



Dimensions mm Dim. (WxHxL) mm	Matériau - Poids Material - Weight	Surface	N° d'art. Item No.	Prix au ml Price per meter
16 x 26 x 2000 mm	Aluminium 128 g par mètre linéaire  Aluminium 128 g per meter	Argent EV1 Silver EV1	SL16X5-01	10,50 € sans TVA excl. VAT.
		Titane C31 Titan C31	SL16X5-02	
		Noir C35 Black C35	SL16X5-03	
		Blanc RAL 9016 White RAL 9016	SL16X5-04	
		Or EV3 Gold EV3	SL16X5-05	

## SLED16X5

Unité d'emballage 10 pièces  
Packing unit 10 pieces



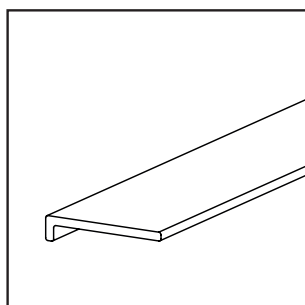
Dimensions mm Dim. (WxHxL) mm	Matériau - Poids Material - Weight	Surface	N° d'art. Item No.	Prix au ml Price per meter
16 x 31 x 2000 mm	Aluminium 168 g par mètre linéaire  Aluminium 168 g per meter	Argent EV1 Silver EV1	SLED16X5-01	11,00 € sans TVA excl. VAT.
		Titane C31 Titan C31	SLED16X5-02	
		Noir C35 Black C35	SLED16X5-03	
		Blanc RAL 9016 White RAL 9016	SLED16X5-04	
		Or EV3 Gold EV3	SLED16X5-05	

# PROFILÉS DE FINITION VINYLE ADHÉSIF

## END PROFILES ADHESIVE VINYL

### AL16X2

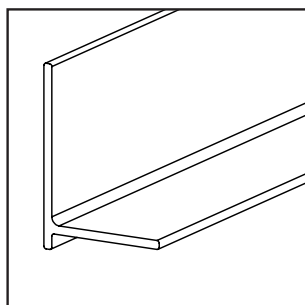
Unité d'emballage 10 pièces  
Packing unit 10 pieces



Dimensions mm Dim. (WxHxL) mm	Matériau - Poids Material - Weight	Surface	N° d'art. Item No.	Preis je lfm Price per meter
16 x 3 x 2000 mm	Aluminium 53 g par mètre linéaire  Aluminium 53 g per meter	Argent EV1 Silver EV1	AL16X2-01	9,50 € sans TVA excl. VAT.
		Titane C31 Titan C31	AL16X2-02	
		Noir C35 Black C35	AL16X2-03	
		Blanc RAL 9016 White RAL 9016	AL16X2-04	
		Or EV3 Gold EV3	AL16X2-05	

### SL16X2

Unité d'emballage 10 pièces  
Packing unit 10 pieces



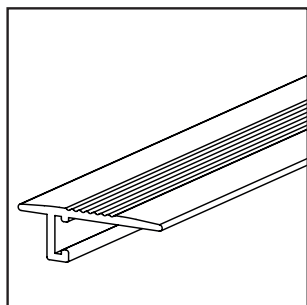
Dimensions mm Dim. (WxHxL) mm	Matériau - Poids Material - Weight	Surface	N° d'art. Item No.	Preis je lfm Price per meter
16 x 23 x 2000 mm	Aluminium 113 g par mètre linéaire  Aluminium 113 g per meter	Argent EV1 Silver EV1	SL16X2-01	10,50 € sans TVA excl. VAT.
		Titane C31 Titan C31	SL16X2-02	
		Noir C35 Black C35	SL16X2-03	
		Blanc RAL 9016 White RAL 9016	SL16X2-04	
		Or EV3 Gold EV3	SL16X2-05	

# PROFILÉS DE TRANSITION

## TRANSITION PROFILES

### UL20X5

Unité d'emballage 10 pièces  
Packing unit 10 pieces



Dimensions mm  
Dim. (WxHxL) mm

Matériau - Poids  
Material - Weight

Surface

N° d'art.  
Item No.

Prix au ml  
Price per meter

20 x 6 x 2000 mm

Aluminium  
77 g par mètre  
linéaire

Aluminium  
77 g per meter

Argent EV1  
Silver EV1

Titane C31  
Titan C31

Noir C35  
Black C35

Blanc RAL 9016  
White RAL 9016

Or EV3  
Gold EV3

UL20X5-01

UL20X5-02

UL20X5-03

UL20X5-04

UL20X5-05

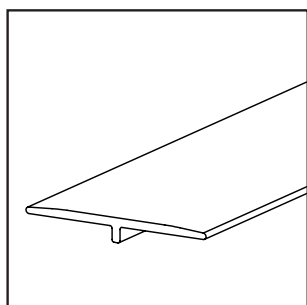
10,50 €  
sans TVA  
excl. VAT.

# PROFILÉS DE TRANSITION VINYLE ADHÉSIF

## TRANSITION PROFILES ADHESIVE VINYL

### UL25X2

Unité d'emballage 10 pièces  
Packing unit 10 pieces



Dimensions mm Dim. (WxHxL) mm	Matériau - Poids Material - Weight	Surface	N° d'art. Item No.	Prix au ml Price per meter
25 x 3 x 2000 mm	Aluminium 76 g par mètre linéaire  Aluminium 76 g per meter	Argent EV1 Silver EV1	UL25X2-01	10,50 € sans TVA excl. VAT.
		Titane C31 Titan C31	UL25X2-02	
		Noir C35 Black C35	UL25X2-03	
		Blanc RAL 9016 White RAL 9016	UL25X2-04	
		Or EV3 Gold EV3	UL25X2-05	

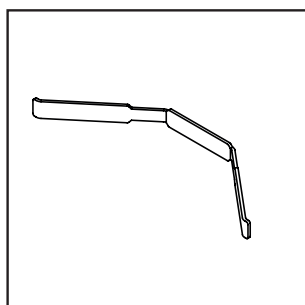


# ACCESSOIRES CLIPS

## ACCESSORIES CLIPS

### CLIP5

Unité d'emballage 60 pièces \*  
Packing unit 60 pieces \*



Dimensions mm  
Dim. (WxHxL) mm

Matériau - Poids  
Material - Weight

Surface

N° d'art.  
Item No.

Prix par paquet  
Price per package

20 x 5 x 66 mm

Acier à ressort  
105 g par paquet  
*Spring steel*  
105 g per pack

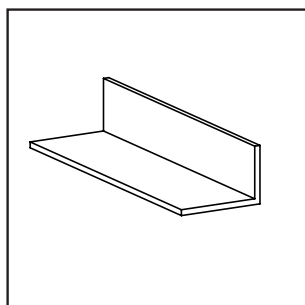
Blanc  
*Bare*

CLIP5-01

21,00 €  
sans TVA  
excl. VAT.

### MH100

Unité d'emballage 1 pièce  
Packing unit 1 piece



Dimensions mm  
Dim. (WxHxL) mm

Matériau - Poids  
Material - Weight

Surface

N° d'art.  
Item No.

Prix à l'unité  
Price per unit

30 x 20 x 100 mm

Aluminium  
16 g par pièce  
*Aluminium*  
16 g per piece

Blanc  
*Bare*

MH100-01

2,90 €  
sans TVA  
excl. VAT.

\* Suffit pour environ une unité d'emballage de baguettes (10 pièces, 20 mètres linéaires)

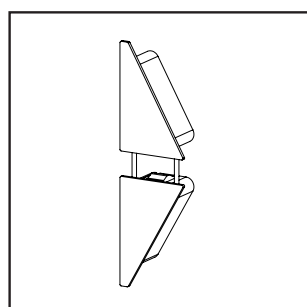
\* For about one packing unit profiles (10 pieces, 20 running meters)

# ACCESSOIRES SLED16X5

## ACCESSORIES SLED16X5

### ENDCAPS

Unité d'emballage 1 pièce  
Packing unit 1 piece



Dimensions mm  
Dim. (WxHxL) mm

Matériau - Poids  
Material - Weight

Surface

N° d'art.  
Item No.

Prix par paquet  
Price per package

16 x 56 x 11 mm

Plastique  
2 g par pièce  
*Plastic  
2 g per piece*

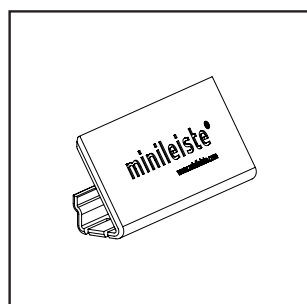
Argent EV1  
*Silver EV1*  
Titane C31  
*Titan C31*  
Noir C35  
*Black C35*  
Blanc RAL 9016  
*White RAL 9016*  
Or EV3  
*Gold EV3*

EC-SLED-01  
EC-SLED-02  
EC-SLED-03  
EC-SLED-04  
EC-SLED-05

4,20 €  
sans TVA  
excl. VAT.

### CONNECTOR

Unité d'emballage 1 pièce  
Packing unit 1 piece



Dimensions mm  
Dim. (WxHxL) mm

Matériau - Poids  
Material - Weight

Surface

N° d'art.  
Item No.

Prix par paquet  
Price per package

16 x 23 x 60 mm

Plastique  
3 g par pièce  
*Plastic  
3 g per piece*

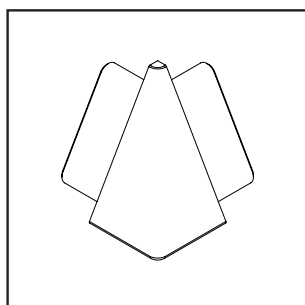
Gris  
*Grey*

C-SLED-01

4,20 €  
sans TVA  
excl. VAT.

## O-CORNER

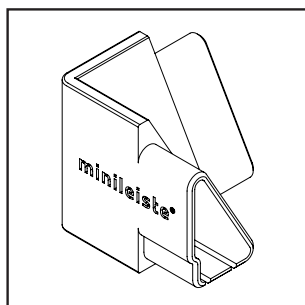
Unité d'emballage 1 pièce  
Packing unit 1 piece



Dimensions mm Dim. (WxHxL) mm	Matériau - Poids Material - Weight	Surface	N° d'art. Item No.	Prix par paquet Price per package
26 x 25 x 26 mm	Plastique 7 g par pièce  Plastic 7 g per piece	Argent EV1 Silver EV1	OC-SLED-01	4,20 € sans TVA excl. VAT.
		Titane C31 Titan C31	OC-SLED-02	
		Noir C35 Black C35	OC-SLED-03	
		Blanc RAL 9016 White RAL 9016	OC-SLED-04	
		Or EV3 Gold EV3	OC-SLED-05	

## I-CORNER

Unité d'emballage 1 pièce  
Packing unit 1 piece



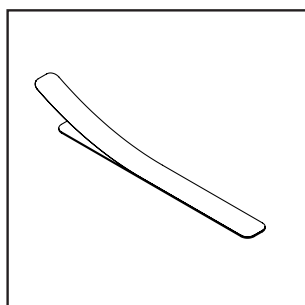
Dimensions mm Dim. (WxHxL) mm	Matériau - Poids Material - Weight	Surface	N° d'art. Item No.	Prix par paquet Price per package
26 x 25 x 26 mm	Plastique 9 g par pièce  Plastic 9 g per piece	Argent EV1 Silver EV1	IC-SLED-01	4,20 € sans TVA excl. VAT.
		Titane C31 Titan C31	IC-SLED-02	
		Noir C35 Black C35	IC-SLED-03	
		Blanc RAL 9016 White RAL 9016	IC-SLED-04	
		Or EV3 Gold EV3	IC-SLED-05	

# ACCESSOIRES VINYLE ADHÉSIF

## ACCESSORIES ADHESIVE VINYL

### STRIPE2

Unité d'emballage 60 pièces \*  
Packing unit 60 pieces \*



Dimensions mm  
Dim. (WxHxL) mm

Matériau - Poids  
Material - Weight

Surface

N° d'art.  
Item No.

Prix par paquet  
Price per package

10 x 0,1 x 95 mm

Bande adhésive  
5 g par paque  
Adhesive tape  
5 g per pack

Blanc  
White

STRIPE2-01

21,00 €  
sans TVA  
excl. VAT.

\* Suffit pour environ une unité d'emballage de baguettes (10 pièces, 20 mètres linéaires)

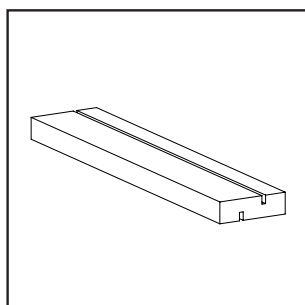
\* For about one packing unit profiles (10 pieces, 20 running meters)

# AIDES À LA TAILLE

## CUTTING ACCESSORIES

### SH300

Unité d'emballage 1 pièce  
Packing unit 1 piece



Dimensions mm <i>Dim. (WxHxL) mm</i>	Matériau - Poids <i>Material - Weight</i>	Surface	N° d'art. <i>Item No.</i>	Prix à l'unité <i>Price per unit</i>
60 x 18 x 300 mm	Hêtre massif naturel 310 g par pièce <i>Solid beech nature 310 g per piece</i>	Hêtre massif naturel <i>Solid beech nature</i>	SH300-01	6,80 € sans TVA <i>excl. VAT.</i>



Cachet du distributeur  
*Dealer stamp*

**TARIF DES PRIX NETS 2024**  
**NET PRICE LIST 2024**

minileiste by ENGELTECH GmbH  
Nockhofweg 26h  
6162 Mutters  
Austria

+43 (0) 512 319 062  
info@minileiste.com  
www.minileiste.com



reddot winner 2020  
best of the best



reddot winner 2020  
best innovative product